



НОВЫЕ ТЕХНОЛОГИИ В ЭНЕРГЕТИКЕ

ЭНТЕЛС

ОБЩЕСТВО С ОГРАНИЧЕННОЙ ОТВЕТСТВЕННОСТЬЮ «Энтелс»

108811 г. Москва, Киевское шоссе, (п. Московский), вл. 4, стр. 1, офис 608 Б

Тел./факс: 7 (499) 110-31-79

E-mail: www.entels.ru

Свидетельство № П-0058-06-2009-0118 от 28.05.2015

**Типовое проектное решение
Автоматизация трансформаторной подстанции
ЭТАЛОН TEL**

АФЛС 42.Etalon.2023.ТПР

**г. Москва
2023 г.**



НОВЫЕ ТЕХНОЛОГИИ В ЭНЕРГЕТИКЕ
ЭНТЕЛС

ОБЩЕСТВО С ОГРАНИЧЕННОЙ ОТВЕТСТВЕННОСТЬЮ «Энтелс»
121471, г. Москва, 22-й километр Киевского шоссе (п. Московский),
домовладение 4, БП "Румянцево", корпус Б, 6 этаж, офис 608
Тел./факс: 7 (499) 110-31-79
E-mail: sales@entels.ru www.entels.ru

Свидетельство № П-0058-06-2009-0118 от 28.05.2015

**Типовое проектное решение
Автоматизация трансформаторной подстанции
ЭТАЛОН TEL**

АФЛС 42.Etalon.2023.ТПР

Технический директор



И.И. Щелоков

Зам. Генерального директора

Ю.А. Сердюцкий

Взам.инв.№	
Подл. и дата	
Инв.№ подл.	

г. Москва
2023г.


	Обозначение	Наименование	Примечания
1	АФЛС 42.Etalon.2023.СП	Содержание	1 лист
2	АФЛС 42.Etalon.2023.ПД	Общее описание	2 листа
3	АФЛС 42.Etalon.2023.СС	Структурная схема	1 лист
4	АФЛС 42.Etalon.2023.ЭУ	Схема передачи данных	1 лист
5	АФЛС 42.Etalon.2023.СО	Спецификация оборудования, изделий и материалов	1 лист

Согласовано

Взам. инв. №.

Подп. и дата

Инв. № подл.

АФЛС 42.Etalon.2023.СП					
Изм.	Кол.уч.	Лист	№док.	Подп.	Дата
Разраб.		Нейдлин		<i>[Signature]</i>	06.23
Проверил		Алатырев		<i>[Signature]</i>	06.23
Н. контр.					
Утвердил		Рогозин		<i>[Signature]</i>	06.23
Типовое проектное решение Автоматизация трансформаторной подстанции ЭТАЛОН ТЕР. Содержание.					
Стадия		Лист	Листов		
Р		1	1		
 ООО "Энтелс"					

1 Описание типового проектного решения

Решения для диспетчеризации на базе КРУ Etalon предназначено для автоматизированного контроля, мониторинга и дистанционного управления КРУ Etalon. Решение позволяет осуществить дистанционную настройку сбора данных, сформировать задания алгоритмов обработки данных, обеспечить формирование управляющих сигналов (предупредительные и аварийные), настройку базы исторических данных, интеграцию и передачу информации в режиме on-line.

Решение строится на базе УСПД КМ ЭНТЕК E2R2 (G)-TEL (устройства сбора и передачи данных), устанавливаемого на объекте в шкафу ПТК ССПИ ЭНТЕК-КП-Etalon-GPRS/ETHx8/RSx7-C2. Контроллер в составе ПТК, обеспечивает непрерывный мониторинг параметров, обмен информацией с диспетчерскими пунктами по беспроводному каналу связи.

Инв. №подл.	Подп. и дата	Взам. инв. №	АФЛС 42.Etalon.2023.ПД								
			Автоматизация трансформаторной подстанции ЭТАЛОН TEL								
Инв. №подл.	Подп. и дата	Взам. инв. №	Изм.	Кол. уч.	Лист	№ док.	Подпись	Дата			
			Разработал	Нейдлин			06.23	Типовое проектное решение	Стадия	Лист	Листов
			Проверил	Алатырев			06.23		Р	2.1	2
			Н. контроль					Пояснительная записка	ООО «Энтелс»		
			Утвердил	Рогозин			06.23				

2 Состав типового проектного решения

В качестве шкафа телемеханики применяется шкаф ПТК ССПИ ЭНТЕК-КП-Etalon-GPRS/ETHx8/RSx7-C2, производства ООО «Энтелс», в состав которого входит следующее оборудование:

- контроллер многофункциональный КМ ЭНТЕК E2R2 (G)-3 V.4 - ENL/TM/УСПД-TEL, производства ООО «Энтелс» с коммуникационными портами связи RS-232, RS-485, Ethernet, GSM/GPRS с поддержкой протоколов обмена данными в соответствии с МЭК870-5-101/103/104, МЭК-61850-8-1(MMS), СПОДЭС, ModBus;
- модуль сухих контактов – ЭНМВ-1-16/0-24-А1;
- блок питания 24 В, 120 Вт SDR-120-24;
- грозозащита – РГ5;
- коммутатор – NS-208;
- 2 sim-карты;
- блок резервного питания DR-UPS40 с двумя АКБ SF1212, для поддержания работы комплекта при полном погашении электропитания;
- Преобразователи интерфейса – NL-232С;
- GSM антенна АКМ 234(О);
- Монтажный комплект;
- Комплект специализированного программного обеспечения;
- ЦППС;
- АРМ Диспетчера.

Дополнительные опции

Типовое проектное решение может быть расширено по желанию Заказчика следующими дополнительными услугами:

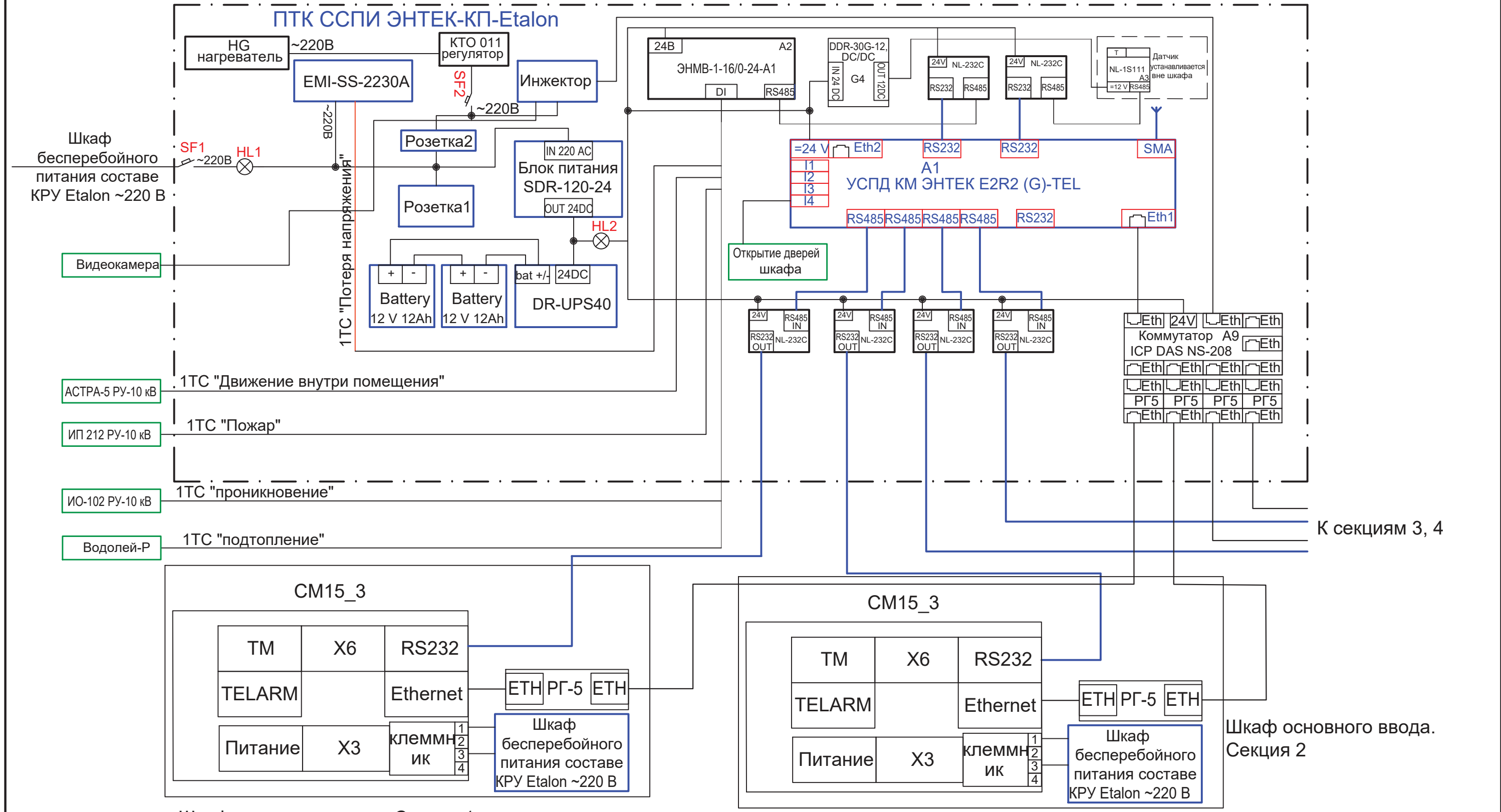
- Поддержка ViPNet (шифрование канала связи);
- Поддержка IEC 61850-8-1(MMS);
- Поддержка СПОДЭС (для систем АСТУЭ);
- Поддержка передачи данных в систему АСКУЭ;
- Фото/видеофиксация (охранная функция).
- Установка датчика температуры, датчика подтопления, датчика проникновения, датчика движения и пожарной сигнализации.

При выборе одной из дополнительных опций, решение дополняется поставкой АРМа:

- АРМ Энергодиспетчера;
- АРМ Системы эксплуатации;
- АРМ АСКУЭ;
- АРМ АСТУЭ.

Изм.	Кол.уч.	Лист	№ док.	Подпись	Дата	Взам. инв. №	Подп. и дата	Инв. №подл.

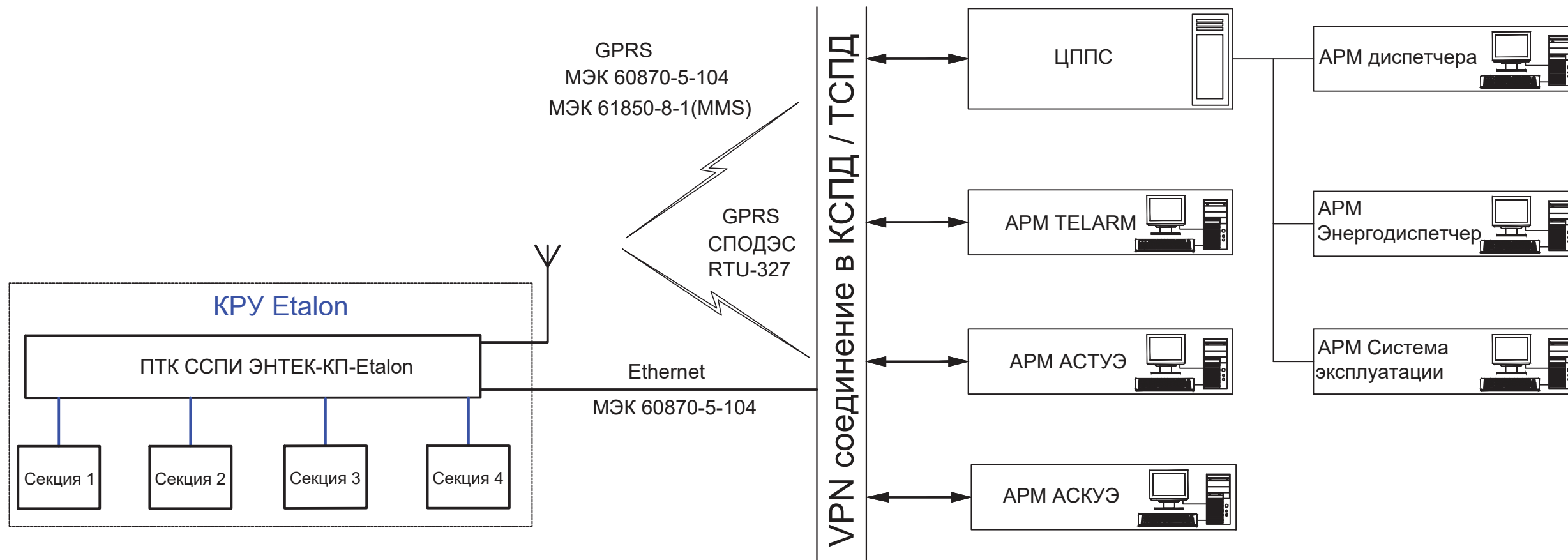
Типовая структурная схема организации контроля за состоянием и управлением КРУ Etalon (пр-ва "Таврида Электрик")



Шкаф основного ввода. Секция 1

Шкаф основного ввода. Секция 2

АФЛС 42.Etalon.2023.СС					
Автоматизация трансформаторной подстанции ЭТАЛОН TEL					
Изм.	Кол. ун.	Лист	№ док.	Подп.	Дата
Разраб.	Нейдлин			<i>[Signature]</i>	06.23
Пров.	Алатырев			<i>[Signature]</i>	06.23
Пров.					
Н. контр.					
Утв.	Рогозин			<i>[Signature]</i>	06.23
Типовое проектное решение				Стадия	Лист
Структурная схема				Р	3
				Листов	



Взам. инв. №
Подл. и дата
Инв. № подл.

						АФЛС 42.Etalon.2023.ЭУ			
						Автоматизация трансформаторной подстанции ЭТАЛОН ТЕМ			
Изм.	Кол.уч.	Лист	№ док.	Подпись	Дата	Типовое проектное решение	Стадия	Лист	Листов
Разработал		Нейдлин		<i>[Signature]</i>	06.23		Р	4	1
Проверил		Алатырев		<i>[Signature]</i>	06.23				
Н. контроль									
Утвердил		Рогозин		<i>[Signature]</i>	06.23	Схема передачи данных ООО "Энтелс"			

Позиция	Наименование и технические характеристики	Тип, марка, обозначение документа, опросного листа	Код оборудования, изделия, материала	Завод-изготовитель	Единица измерения	Количество	Масса единицы, кг.	Примечания
1	2	3	4	5	6	7	8	9
	<u>Основное оборудование</u>							
	Шкаф комплектный	ПТК ССПИ ЭНТЕК-КП-Etalon		ООО "Энтелс"	шт.	1		
2	Устройство защиты Ethernet	РГ5			шт.	4		
	<u>Кабельная продукция</u>							
	Кабель информационный	FTP 4x2x0,51			м	-		
	Кабель силовой	ВВГнг 3x1,5			м	-		
	<u>Перечень оборудования в диспетчерском пункте</u>							
	ПО SCADA-система ЭНТЕК редакция "ССПИ и ТМ"			ООО "Энтелс"	шт.	1		
	Сервер			ООО "Энтелс"	шт.	1		
	АРМ Диспетчера			ООО "Энтелс"	шт.	1		
	<u>Опционально</u>							
	Поддержка VipNet (информационная безопасность)				шт.	1		
10	Поддержка IEC 61850				лиц.	1		
11	Поддержка СПОДЭС				лиц.	1		
12	Поддержка передачи данных в Пирамида-сети				лиц.	1		
13	Фото/Видеофиксация				шт.	1		
14	АРМ Энергодиспетчер				шт.	1		
15	АРМ Система эксплуатации				шт.	1		
16	АРМ АСКУЭ Пирамида-сети				шт.	1		
17	АРМ АСТУЭ				шт.	1		

Взам. инв. №	
Подл. и дата	
Инв. № подл.	

						АФЛС 42.Etalon.2023.CO			
						Автоматизация трансформаторной подстанции ЭТАЛОН TEL			
Изм.	Кол.уч.	Лист	№ док.	Подпись	Дата	Типовое проектное решение	Стадия	Лист	Листов
Разработал	Нейдлин				06.23		Р	5	1
Проверил	Алатырев				06.23				
Н. контроль									
Утвердил	Рогозин				06.23	Спецификация оборудования, изделий и материалов		ООО "Энтелс"	